

Achtung: Brandgefahr!

Verwenden Sie nur für Mercedes-Benz freigegebene Sicherungen, mit der jeweils vorgeschriebenen Ampère-Zahl für das betreffende System. Sonst könnte es durch Überlastung zu einem Brand kommen.

Caution: Risk of overloading!

Only install fuses that have been tested and approved by Mercedes-Benz and that have the specified amperage rating for the system concerned. Otherwise, an overload in the system could cause a fire in the vehicle.

Attention: risque de surcharge!

Utilisez uniquement des fusibles agréés pour Mercedes-Benz dont le calibre correspond à celui prescrit pour le système concerné. Sinon, la surcharge pourrait provoquer un incendie.

⚠ Achtung!

Schließen Sie die Abdeckungen der Sicherungen sorgfältig!

Caution!

Close the fuse covers carefully.

Attention!

Fermez le couvercle des boîtes à fusibles avec précaution !

C-Class

Sicherungsaufteilung | Fuse Allocation | Dotation des fusibles

Stand: 2008-09-02 · A 204 584 68 81



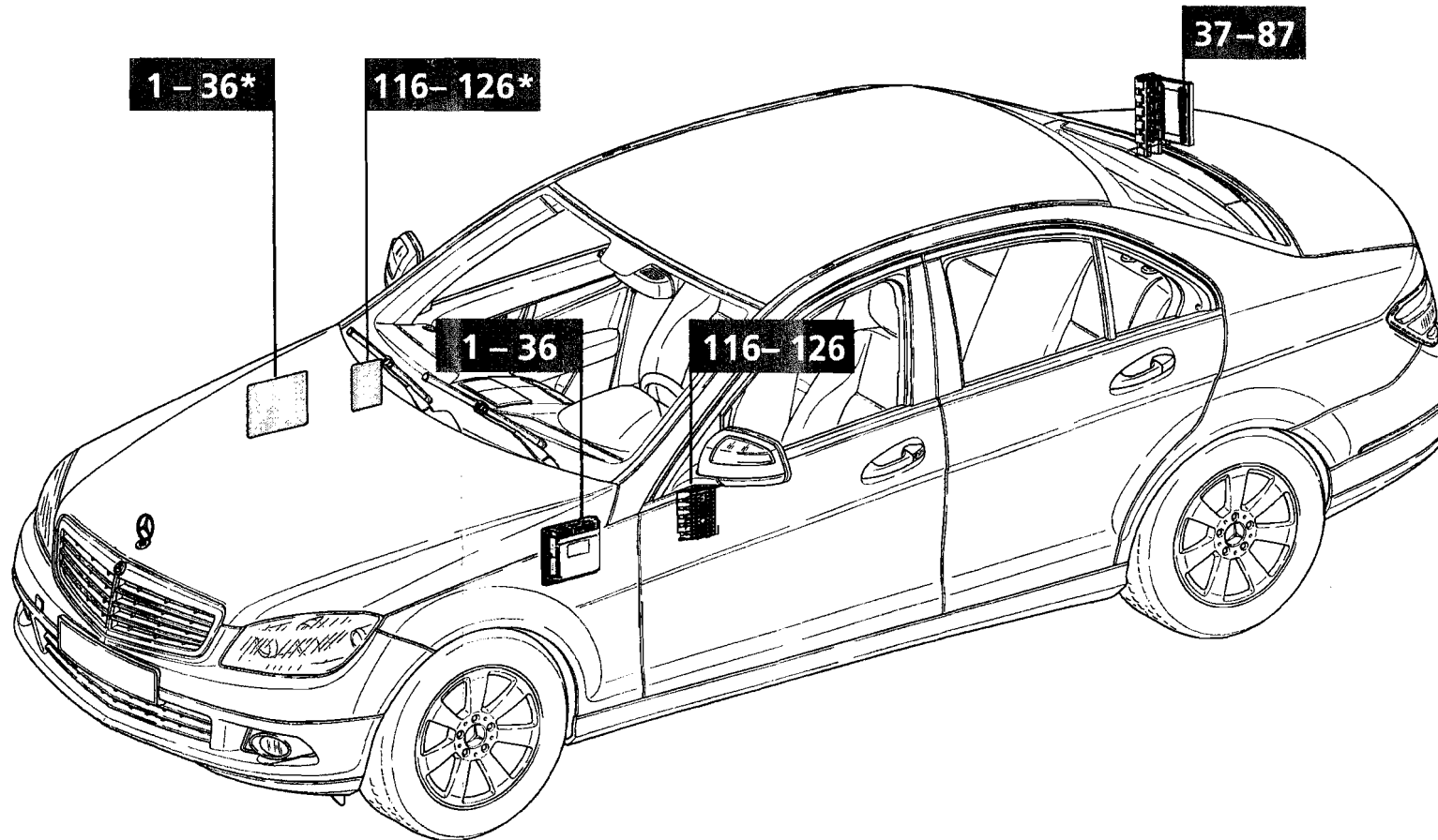
Mercedes-Benz



Weitere Informationen zum Sicherungswechsel finden Sie in der Betriebsanleitung des Fahrzeugs.

Further information about replacing fuses can be found in the vehicle's Operator's Manual.

Vous trouverez d'autres informations sur le remplacement des fusibles dans la notice d'utilisation du véhicule.



Sicherungswerte · Fuse rating · Valeur des fusibles

Ampere	Farbe	Colour/Color	Couleur
5	beige	beige	beige
7,5	braun	brown	brun
10	rot	red	rouge
15	blau	blue	bleu
20	gelb	yellow	jaune
25	weiß	white	blanc
30	grün	green	vert
40	bernstein	amber	ambre
50	rot	red	rouge
60	blau	blue	bleu

* Bei Rechtslenker | * For right hand drive | * Pour direction à droite

Funktion	Sich.-Nr.
ABS/ASR/BAS/ESP	1, 6, 13, 14, 16, 20, 21
Abschleppschutz	46
Adaptives-Dämpfungssystem	12, 117
Airbag-Systeme	8, 15, 21, 37, 77
Anhänger Bremse	53
Anhängevorrichtung	5, 53, 54, 56, 57, 58
Antennenmodul	46
Außenspiegelfunktionen	2, 3
Ausstieg-/Warnleuchte	2, 3, 39, 41
Automatik-Getriebe	16, 33
Blinklicht	2, 3, 13
Bremslicht	21
COMAND	26
Deckenleuchte	17
Diagnosedose	16
Einbruch- u. Diebstahlwarnanlage	46
ETC/Electronic Toll Collection, VICS	26
Fanfare	13, 31a, 31b
Fensterheber hinten	39, 41
Fensterheber vorne	2, 3
Filterheizung	4
Garagentoröffner	17
Gebälse Klimaanlage im Fond	119
Handschuhkastenleuchte	21
Handy	16
Heckklappe Fernschließung	61
Heckscheibenrollo	12
Heckscheiben-Waschanlage	13, 38
Heizbare Heckscheibe	49
Innenraumschutz	46
Innenspiegel abblenden	17
KEYLESS-GO	74
Klimaanlage / Heizung	12
Kombiinstrument	28
Kosmetikspiegelbeleuchtung	17
Kraftstoffpumpe	6, 19, 23, 27, 34, 42
Lenkradverstellung	13, 116
Lenkungsverriegelung	19, 27
Leseleuchten	17
Leuchtweitenregulierung	29, 30
Lichtdreheschalter	18
Lichthupe	13
Licht-/Regensensor	17
Motor-Elektronik	6, 19, 22, 23, 24, 25, 27, 32
Multifunktionslenkrad	13
Multikontursitze	60
Navigationssystem	26
NECK-PRO	37
Panorama-Glasdach	17
PARKTRONIK	12, 59
PRESAFE	50, 51
Radiosysteme	26, 84
Reifendruckkontrolle	70
Sat-Radio	26, 84

Gebälse Klimaanlage im Fond	119
Handschuhkastenleuchte	21
Handy	16
Heckklappe Fernschließung	61
Heckscheibenrollo	12
Heckscheiben-Waschanlage	13, 38
Heizbare Heckscheibe	49
Innenraumschutz	46
Innenspiegel abblenden	17
KEYLESS-GO	74
Klimaanlage / Heizung	12
Kombiinstrument	28
Kosmetikspiegelbeleuchtung	17
Kraftstoffpumpe	6, 19, 23, 27, 34, 42
Lenkradverstellung	13, 116
Lenkungsverriegelung	19, 27
Leseleuchten	17
Leuchtweitenregulierung	29, 30
Lichtdreheschalter	18
Lichthupe	13
Licht-/Regensensor	17
Motor-Elektronik	6, 19, 22, 23, 24, 25, 27, 32
Multifunktionslenkrad	13
Multikontursitze	60
Navigationssystem	26
NECK-PRO	37
Panorama-Glasdach	17
PARKTRONIK	12, 59
PRESAFE	50, 51
Radiosysteme	26, 84
Reifendruckkontrolle	70
Sat-Radio	26, 84
Schalterbeleuchtung	2, 3, 12, 17, 39, 41
Scheibenwaschwasserpumpe	13
Scheibenwischer hinten	13, 38
Scheibenwischer vorne	10, 13
Schiebe-Hebe-Dach	17
Sitzheizung Beifahrer	12
Sitzheizung Fahrer	12
Sitzverstellfunktionen vorn	2, 3, 116, 126
Sound-System	67
Starter	6, 7, 19, 27
Steckdose hinten	76
Steckdose Laderaum	72
Steckdose vorne	9, 71
Telefonsysteme	16, 81, 83, 87
TV-Tuner	85, 86
Warnblinkanlage	18
Zentrales Display	11
Zentralverriegelung	2, 3
Zigarrenanzünder	71
Zündschloss	19, 27

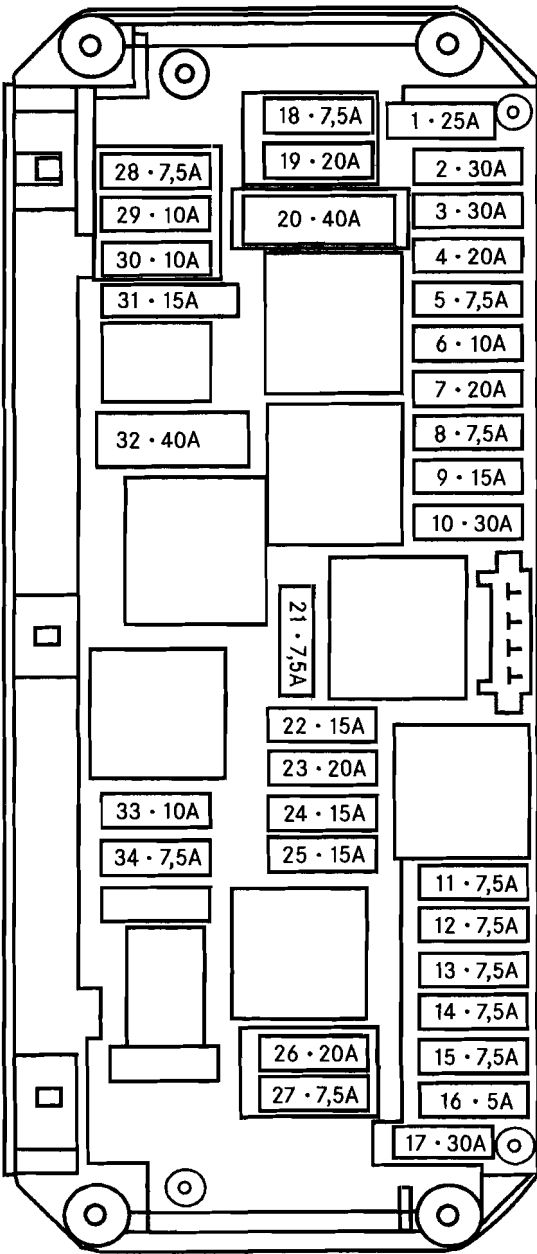
Bei elektronisch gesicherten Verbrauchern oder Systemen können Sicherungen nicht ersetzt werden. Lassen Sie die Ursache der Störung in einer qualifizierten Fachwerkstatt, z. B. in einem Mercedes-Benz Service-Stützpunkt, feststellen und beseitigen.

Sicherungen sind je nach Fahrzeugausstattung bestückt.

Im Motorraum Fahrerseite

In the engine compartment, driver's side.

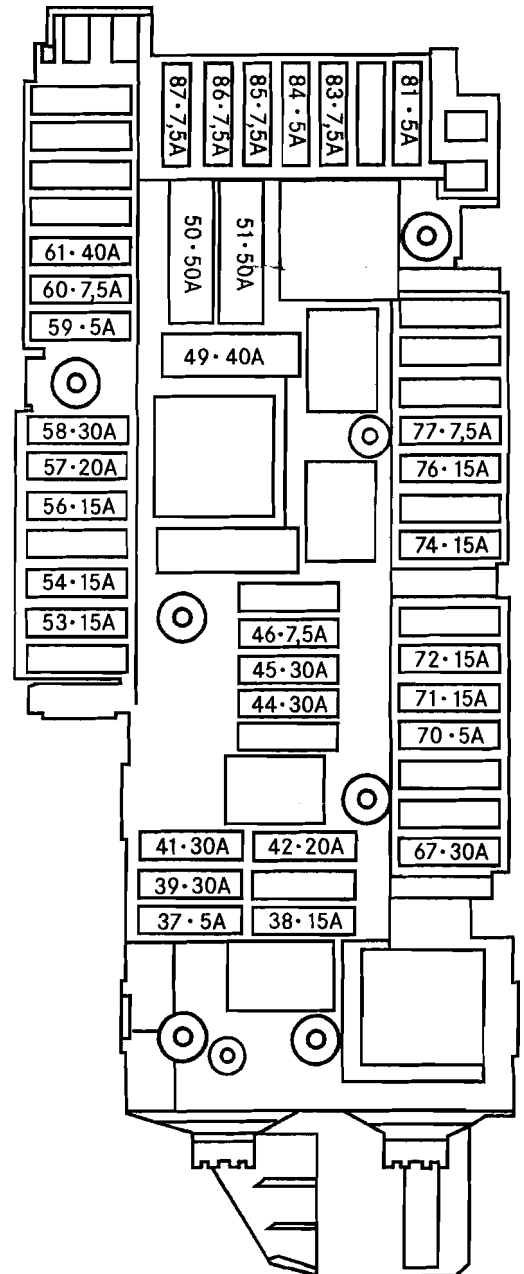
Dans le compartiment du moteur, le site du conducteur.



m Kofferraum rechts.

n the right side of the boot.

Dans le coffre a bagage, à droite.



Im Cockpit Fahrerseite.

In the cockpit, driver's side.

Dans le cockpit, le site du conducteur.

