

Blockschaltbild

Main Board 4010 2

Konnektor

Konnektorblock (Board 4040-08HJ) 3

Konnektor-Interface (Board 4010-21KM) 4

Power supply

3,3V, 5VD, 5VG, 9VG, (Board 4010-21KM) 5

Tuner

FM und AM (Board 4010-21KM) 6

NF-Teil

DSP, RDS/Stereo-Dekoder, u.a. (4010-21KM) 7

NF-Filter und NF-Endstufe (Board 4010-21KM) 8

InterfaceCAN, K-Line, Tel.-Mute,
D2B-Wake up, Fot-unit (4010-21KM) 9**Steuerung**

Prozessor (Board 4010-21KM) 10

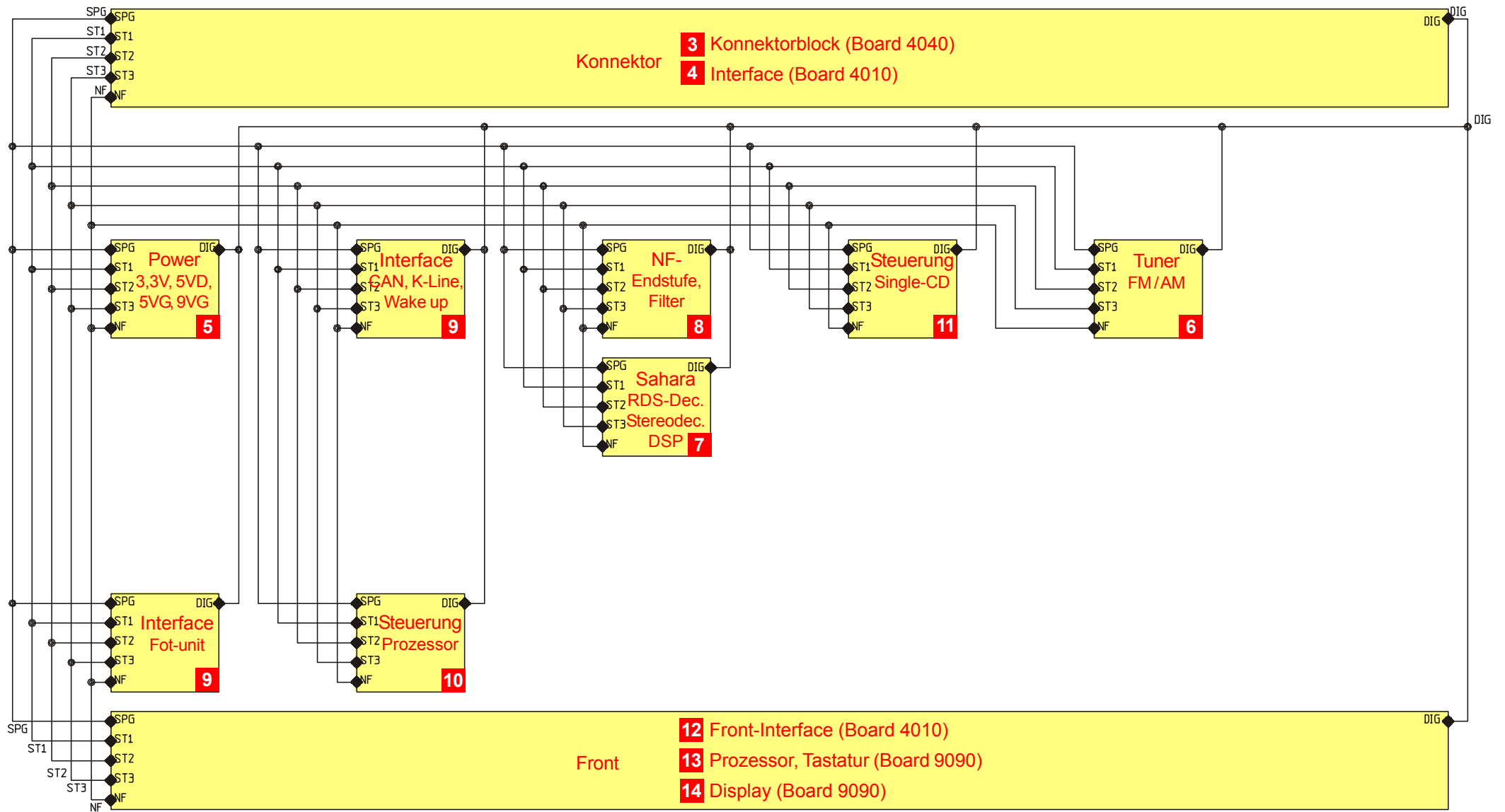
CD-Steuerung (Board 4010-21KM) 11

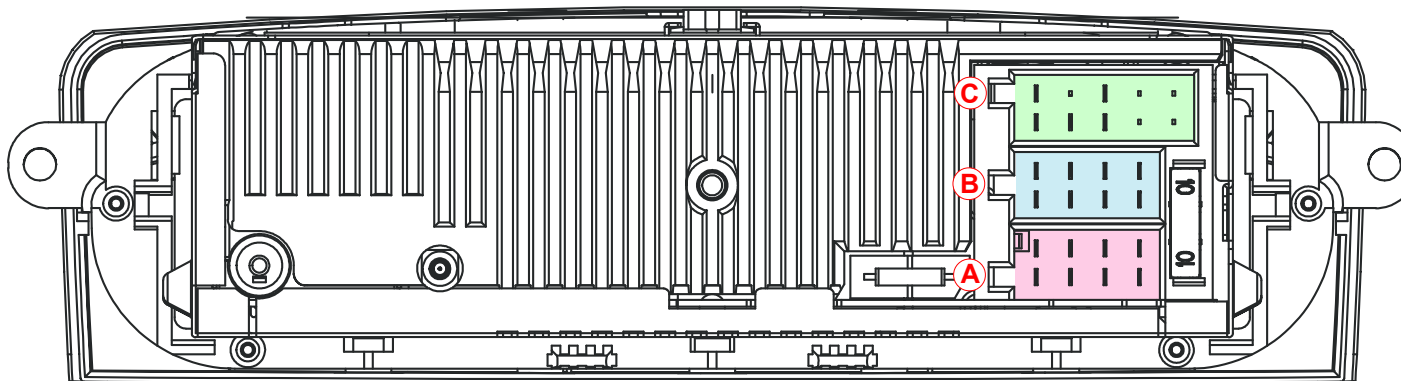
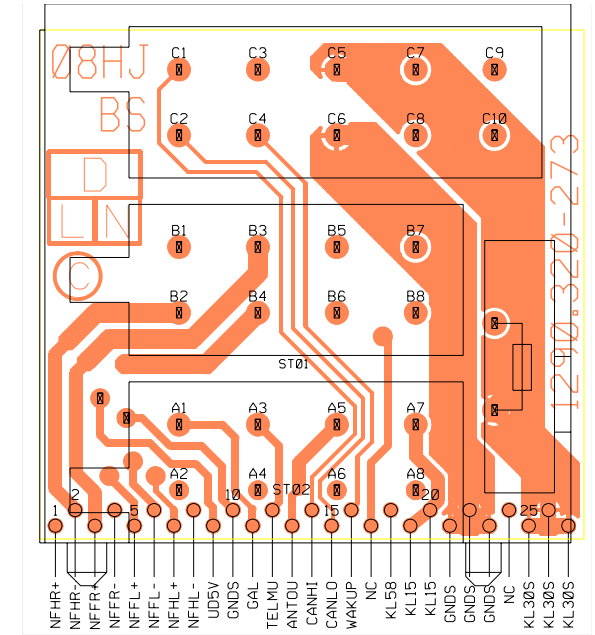
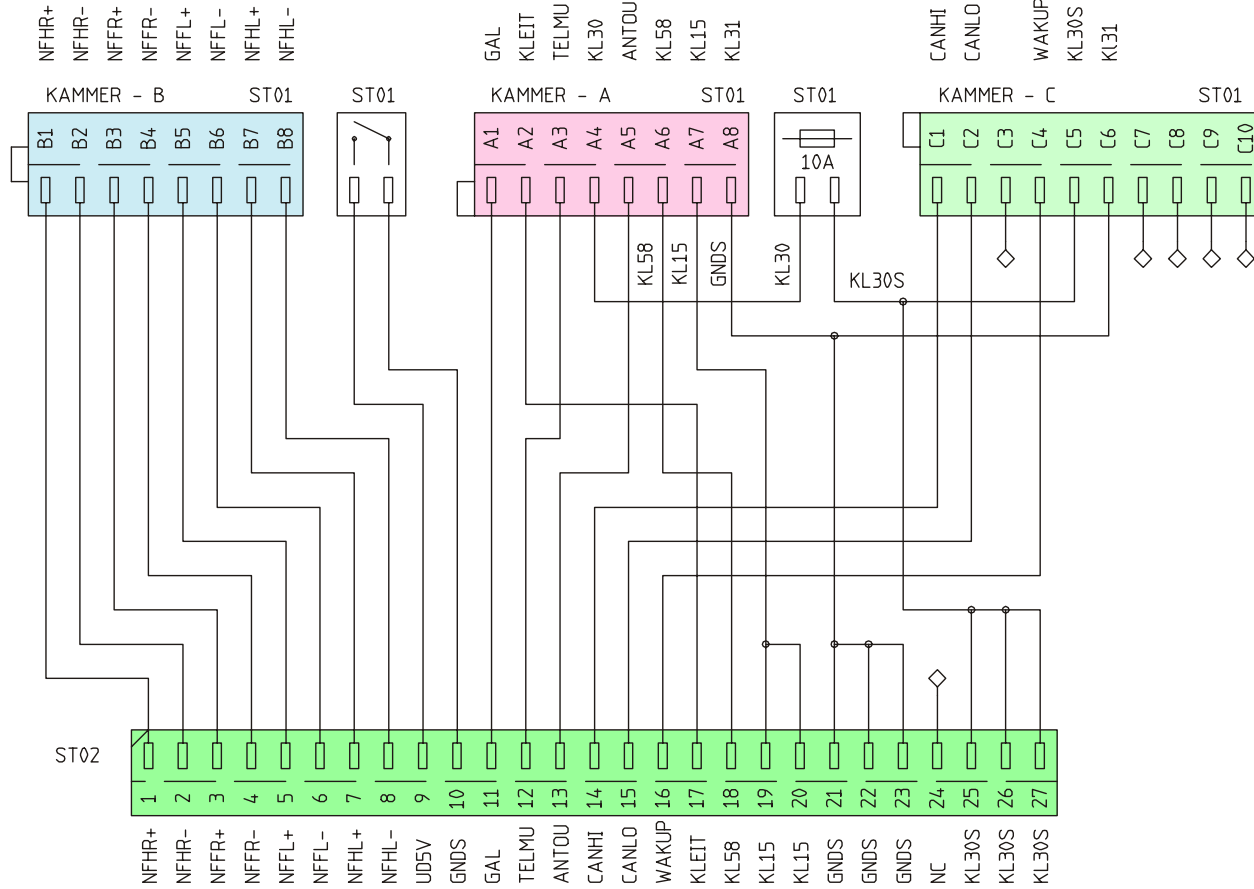
Front

Front-Interface (Board 4010-21KM) 12

Prozessor, Tastatur (Board 9090-30DL) 13

Display (Board 9090-30DL) 14





PIN	Kammer A	Kammer B	Kammer C
1		Lautsprecher Heck rechts+	CAN-High
2	K-Leitung	Lautsprecher Heck rechts -	CAN-Low
3	Telefon-Mute	Lautsprecher Front rechts+	
4	KL30 Batterie	Lautsprecher Front rechts -	Wake up-Leitung
5	Steuer- ausgang 12V	Lautsprecher Front links+	Ubatt. (KL30) nach Sicherung
6		Lautsprecher Front links -	KL31 Masse
7		Lautsprecher Heck links+	
8	KL31 Masse	Lautsprecher Heck links -	

