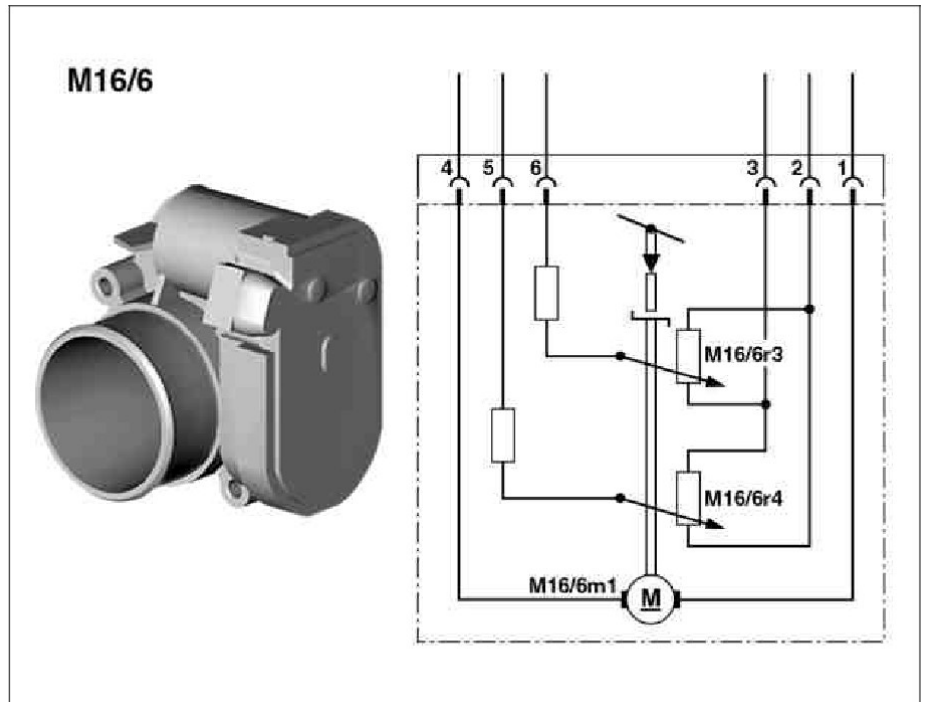


Ausschnitt aus Bauteilbeschreibung „Drosselklappe“

Funktion

- 1 Pin 1 Masse Stellmotor
- 2 Pin 2 Masse Potentiometer
- 3 Pin 3 Spannung Potentiometer
- 4 Pin 4 Spannung Stellmotor
- 5 Pin 5 Signal Potentiometer 2
- 6 Pin 6 Signal Potentiometer 1

- M16/6 Stellglied Drosselklappe
- M16/6m1 Stellmotor
- M16/6r3 Istwert-Potentiometer (Schleifer 1)
- M16/6r4 Istwert-Potentiometer (Schleifer 2)



Ausschnitt aus Schaltplan

